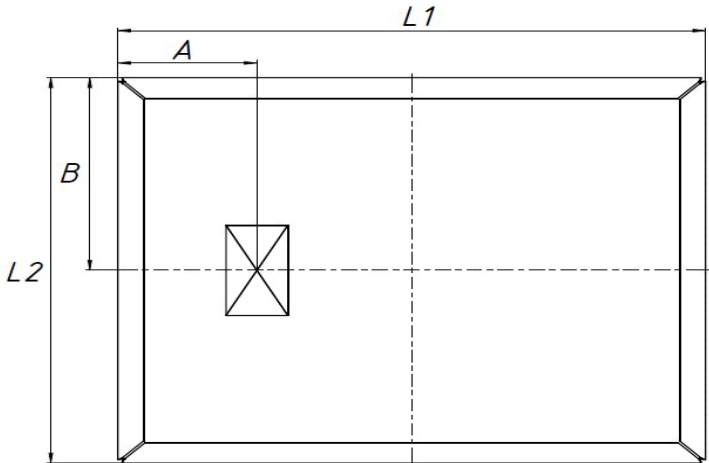


Предприятие:		Телефон:	
Контактное лицо:			

Просьба отразить на рисунке расположение вывода, отверстий и другие конструктивные особенности

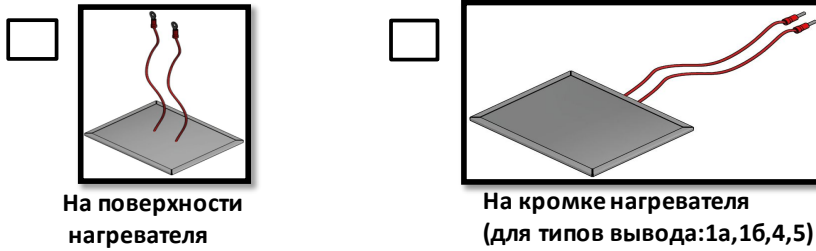


L1,мм				
L2,мм				
напряжение, В				
мощность, Вт				
Место расположения выводов А, мм				
Место расположения выводов В, мм				
Диаметр отверстия, мм				
Место расположения отверстия А, мм				
Место расположения отверстия В, мм				

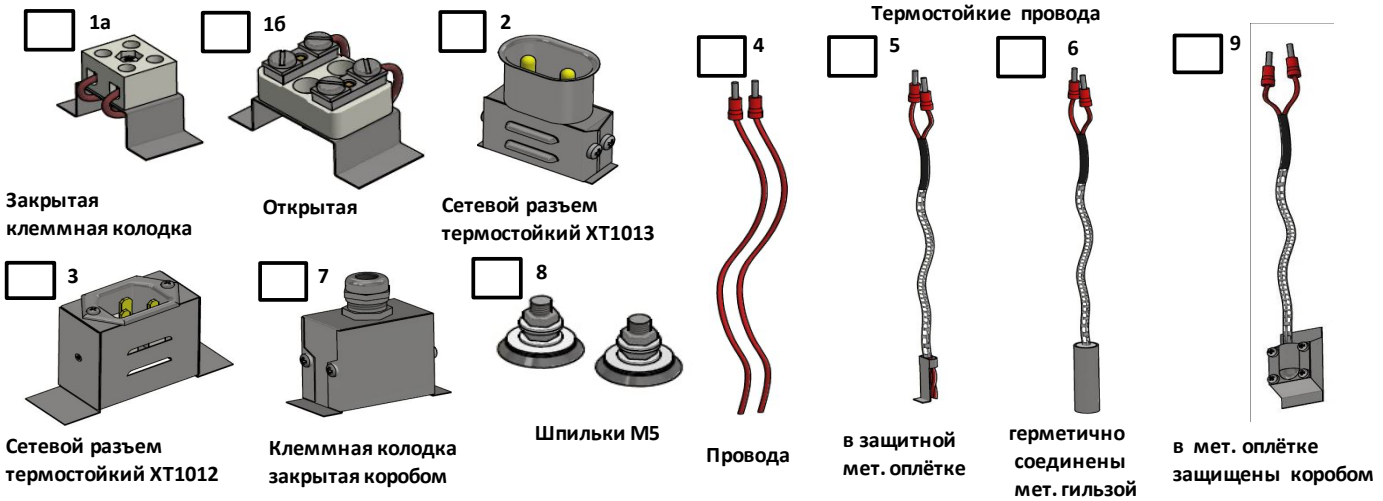
**Тип контактного вывода, расположение вывода**

Длина проводов *(если тип вывода с проводами)		мм
---	--	----

**Расположение вывода**



**Тип вывода**



**Мы изготовим любой тип подключения по Вашим чертежам, эскизам или фотографии**

При наличии у электронагревателя индивидуальных особенностей (крепежные элементы, отверстия, пазы, наличие заземляющего провода и т.д.) необходимо предоставить эскиз или чертеж с геометрическими и привязочными размерами всех конструктивных элементов.

Если параметров опросника недостаточно, то вы можете описать дополнительные технические сведения ниже, или приложить чертеж.